

AVM9850 400

WHY RAMEX HOSE REELS , PERCHÈ UN AVVOLGITUBO RAMEX

- | | |
|----------------------------|------------------------------------|
| ■ SAVE TIME | ■ RISPARMIO DI TEMPO |
| ■ SAVE MONEY | ■ RISPARMIO DI DENARO |
| ■ INCREASED SAFETY | ■ SICUREZZA SUL LAVORO |
| ■ LONG HOSE DURABILITY | ■ INCREMENTA LA DURATA DEL TUBO |
| ■ EFFICIENCY IN DAILY WORK | ■ EFFICIENZA NEL LAVORO QUOTIDIANO |
| ■ 100% MADE IN ITALY | ■ MADE IN ITALY 100% |

WHERE TO USE , DOVE UTILIZZARLO



PROPER USE , CORRETTO UTILIZZO



1



2




3




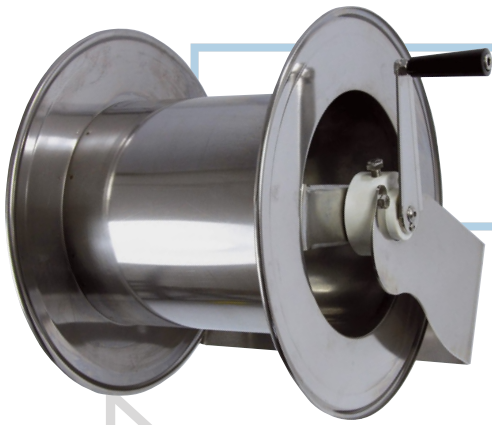
4

video



 <http://ramex.com.ru> 8 (800) 707-66-48

 ramex@ramex.com.ru +7 (495) 540-45-68



AVM9850 400

TECHNICAL FEATURES › CARATTERISTICHE TECNICHE

AVM9850 400 AISI 304

Admitted diameters Diametri ammessi	1/4" - 3/8" - 1/2"
Hose length in meters Lunghezza tubo	80 mt 1/2" - 100 mt 3/8"
Working pressure Pressione lavoro	Up to 400 bar / Fino a 400 bar
Working Temperature Temperatura lavoro	90°C
Inlet thread size Connessione Ingresso	1" M
Outlet thread size Connessione uscita	3/4" F
Weight Peso	16 kg
Packing size Dimensione imballo	710x450x550 mm
Raw material sides and roll Materiali costruttivi rullo e fiancate	AISI 304
Raw material shaft Materiali costruttivi perno	AISI 303
Raw material swivel joint Materiali costruttivi giunto	AISI 303
Can be used to transfer Adatto all'utilizzo con	Water / Acqua
Included Accessories Accessori inclusi	Nipple (3/8" o 1/2") Nipplo (3/8" o 1/2")
Motion Movimento	Manual - hand crank Movimento a manovella

AVM9850 400 AISI 316

Admitted diameters Diametri ammessi	1/4" - 3/8" - 1/2"
Hose length in meters Lunghezza tubo	80 mt 1/2" - 100 mt 3/8"
Working pressure Pressione lavoro	Up to 400 bar / Fino a 400 bar
Working Temperature Temperatura lavoro	90°C
Inlet thread size Connessione Ingresso	1" M
Outlet thread size Connessione uscita	3/4" F
Weight Peso	16 kg
Packing size Dimensione imballo	710x450x550 mm
Raw material sides and roll Materiali costruttivi rullo e fiancate	AISI 316
Raw material shaft Materiali costruttivi perno	AISI 316
Raw material swivel joint Materiali costruttivi giunto	AISI 316
Can be used to transfer Adatto all'utilizzo con	Water / Acqua
Included Accessories Accessori inclusi	Nipple (3/8" o 1/2") Nipplo (3/8" o 1/2")
Motion Movimento	Manual - hand crank Movimento a manovella

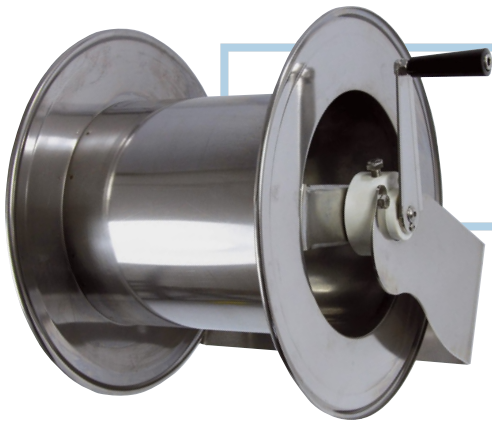
AVM9850 400 FE

Admitted diameters Diametri ammessi	1/4" - 3/8" - 1/2"
Hose length in meters Lunghezza tubo	80 mt 1/2" - 100 mt 3/8"
Working pressure Pressione lavoro	Up to 400 bar / Fino a 400 bar
Working Temperature Temperatura lavoro	90°C
Inlet thread size Connessione Ingresso	1" M
Outlet thread size Connessione uscita	3/4" F
Weight Peso	16 kg
Packing size Dimensione imballo	710x450x550 mm
Raw material sides and roll Materiali costruttivi rullo e fiancate	Carbon Steel Acciaio al carbonio
Raw material shaft Materiali costruttivi perno	Carbon Steel Acciaio al carbonio
Raw material swivel joint Materiali costruttivi giunto	AISI 303
Can be used to transfer Adatto all'utilizzo con	Water / Acqua
Included Accessories Accessori inclusi	Nipple (3/8" o 1/2") Nipplo (3/8" o 1/2")
Motion Movimento	Manual - hand crank Movimento a manovella

AVM9850 400 CA

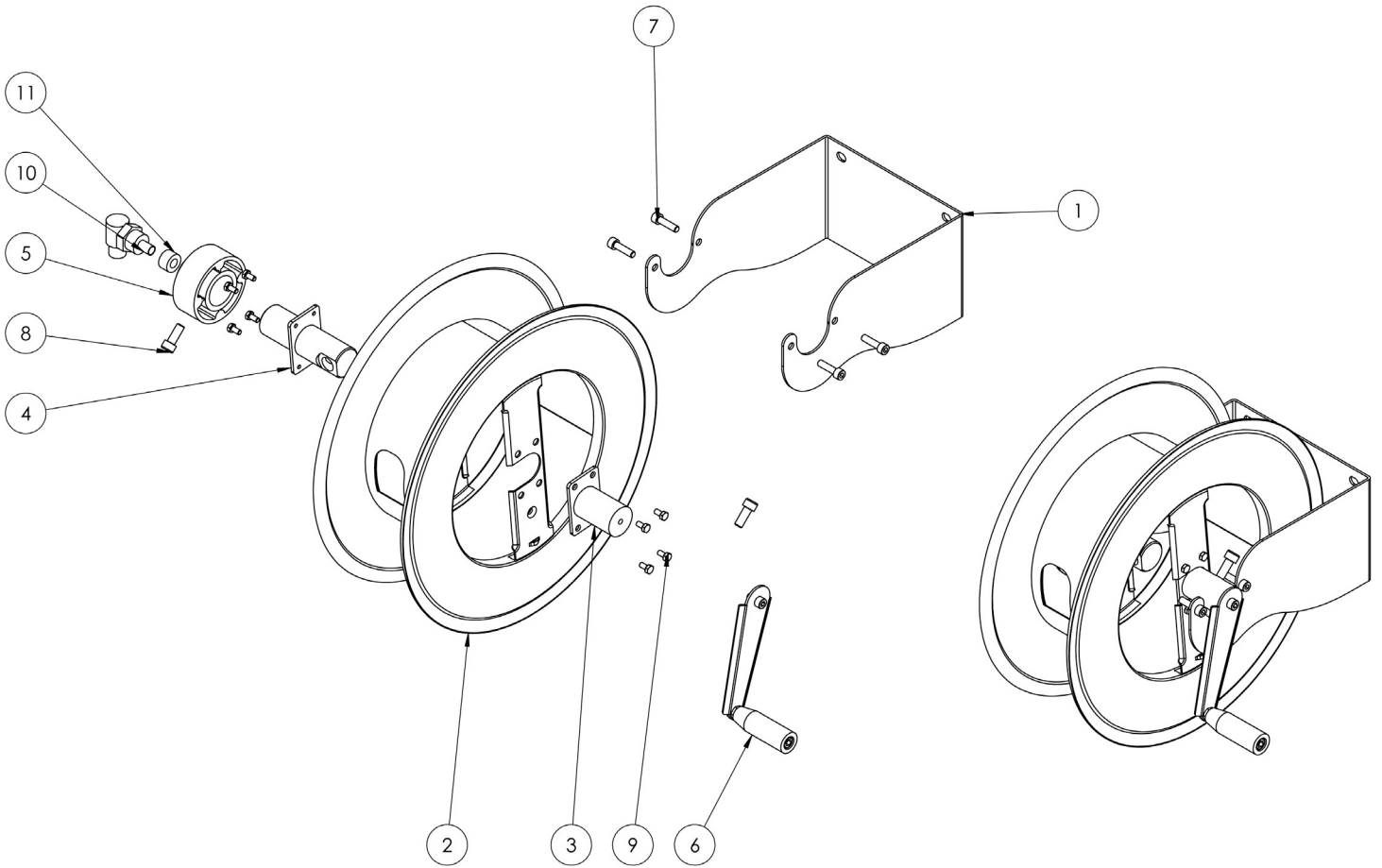
Admitted diameters Diametri ammessi	1/4" - 3/8" - 1/2"
Hose length in meters Lunghezza tubo	80 mt 1/2" - 100 mt 3/8"
Working pressure Pressione lavoro	Up to 400 bar / Fino a 400 bar
Working Temperature Temperatura lavoro	90°C
Inlet thread size Connessione Ingresso	1" M
Outlet thread size Connessione uscita	3/4" F
Weight Peso	16 kg
Packing size Dimensione imballo	710x450x550 mm
Raw material sides and roll Materiali costruttivi rullo e fiancate	Carbon Steel Acciaio al carbonio
Raw material shaft Materiali costruttivi perno	Carbon Steel Acciaio al carbonio
Raw material swivel joint Materiali costruttivi giunto	AISI 303
Can be used to transfer Adatto all'utilizzo con	Water / Acqua
Included Accessories Accessori inclusi	Nipple (3/8" o 1/2") Nipplo (3/8" o 1/2")
Motion Movimento	Manual - hand crank Movimento a manovella

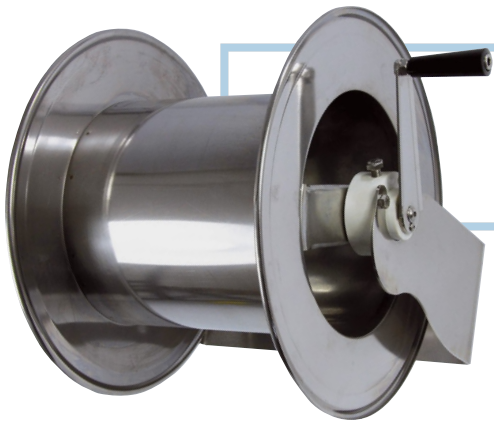
RAMEX



AVM9850 400

EXPLODED VIEW › ESPLOSO

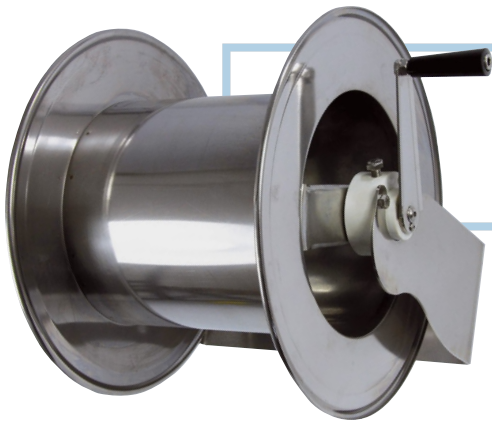




AVM9850 400

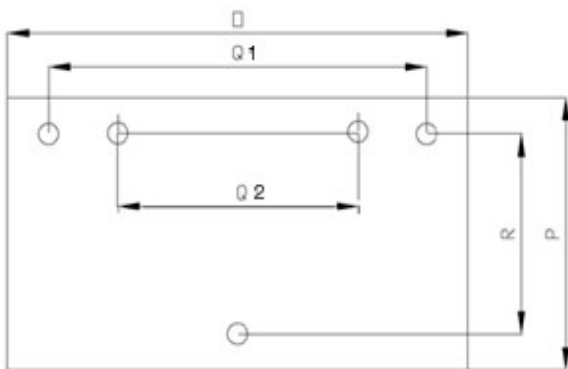
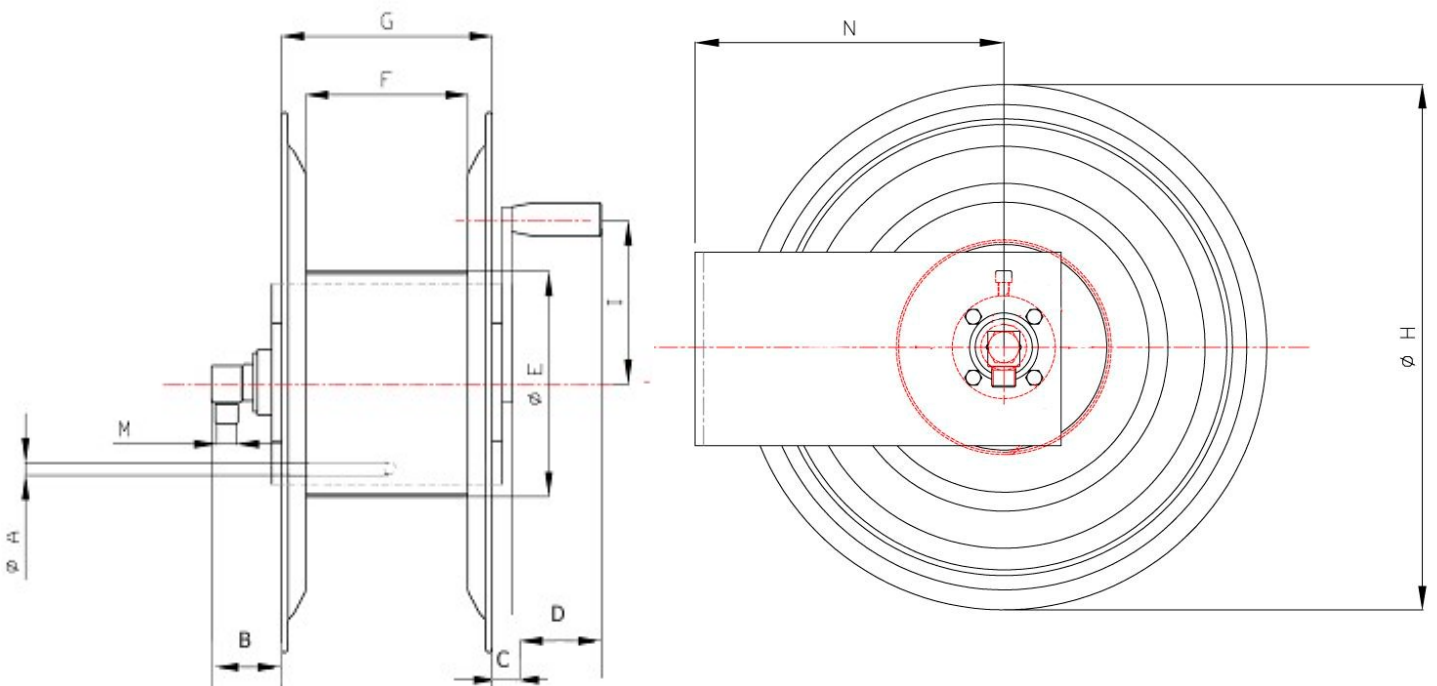
EXPLODED VIEW › ESPLOSO

POS	Description and quantity / Descrizione e quantità	AVM 9850 400		AVM 9850 400 316		AVM 9850 400 FE CA	
1	Base (1x)						
2	Reel / Bobina (1x)						
3	Handle support / Supporto per maniglia (1x)						
4	Swivel joint support / Supporto per giunto girevole (1x)						
5	Plastic hub / Perno in plastica (2x)						
6	Complete handle / Maniglia completa (1x)						
7	Screw / Vite (4x)						
8	Screw / Vite (1x)						
9	Screw / Vite (8x)						
10	Swivel joint / Giunto girevole (1x)	4962 400		4960 1/2" 400		4962 400	
11	Bushing seal / Boccia tenuta (1x)		KIT 400		KIT400 316		KIT 400



AV9850 400

DIMENSIONAL DRAWING › DISEGNO DIMENSIONALE



ART.	A	B	C	D	E	F	G	H	I	M	N	O	P	Q1	Q2	R
AV9850 400	5x 15x11,5 mm	100 mm	60 mm	90 mm	260 mm	500 mm	520 mm	430 mm	150 mm	1/2"	260 mm	586 mm	150 mm	532 mm	466 mm	114 mm



AVM9850 400


INCLUDED ACCESSORIES › ACCESSORI INCLUSI


HOSE REEL AVVOLGITUBO	NIPPLE NIPPLO		SWIVEL JOINT GIUNTO GIREVOLE	
AVM 9850 400	4908		4962 400	
AVM 9850 400 316	4908 - 316		4962 400 - 316	
AVM 9850 400 FE	4908 - FE		4962 400	
AVM 9850 400 CA				

OPTIONAL ACCESSORIES › ACCESSORI OPTIONAL

HOSE REEL AVVOLGITUBO	NIPPLE NIPPLO	
AVM 9850 400	4906	 4907
AVM 9850 400 316	4906 - 316	
AVM 9850 400 FE	4906 - FE	
AVM 9850 400 CA		

HOSE TUBO	STANDARD FITTING RACCORDO STANDARD		OPTION OPZIONE	
ON REQUEST SU RICHIESTA 	4932 3/8"		4933 3/8"	
ON REQUEST SU RICHIESTA 	4932 1/2"		4933 1/2"	

 <http://ramex.com.ru> 8 (800) 707-66-48

 ramex@ramex.com.ru +7 (495) 540-45-68